



DIE BESTLITE GESCHICHTE	03
REFERENZEN & PROJEKTE	04
DIE BESTLITE KOLLEKTION	10
BL1	11
BL2	13
BL3	15
BL5	17
BL6	19
BL7	21
BL9	23
BL9L	25
BL9XL	27
BL10	29
PREISLISTE	31
PREISLISTE KOMPONENTEN	32
BESTELLFORMULAR	34
REKLAMATIONSFORMULAR	35
DOWNLOAD	36

Bestlite entstammt den revolutionären Veränderungen die sich in der Periode von 1919 bis 1933 vollzogen. Das Bauhaus hob die Grenzen zwischen Handwerkskunst, Industrialisierung und Malerei auf. Die Entwürfe dieser Periode stellten Funktionalität und Schlichtheit in den Vordergrund, schnörkellos und aus hochwertigen Materialien gefertigt. Bauhaus ist die Rebellion gegen Traditionen. Kein Stil, keine andere Schule hat das Design des 20. Jahrhunderts so geprägt.

**ROBERT DUDLEY BEST ENTWURF
DIE BESTLITE KOLLEKTION 1930.**

Seine Studien als Industrie Designer brachten Best nach Paris und Düsseldorf wo er die ersten Entwürfe für die Leuchten entwickelte, die später untrennbar mit seinem Namen verbunden waren. Da die Leuchte der erste Bauhaus Entwurf in Großbritannien war, waren starke Argumente nötig, bevor das Design produziert werden konnte. Die Leuchte wurde in der Manufaktur Best & Lloyd produziert, gegründet von der Familie Best in 1840. Nach einer Erwähnung in dem bekannten Architektur Magazin "Architects` Journal", erkannte die Gemeinde der Architekten das Potential der Leuchte. Bestlite erlangte dauerhafte Anerkennung und Berühmtheit nachdem Winston Churchill die Bestlite Leuchte auf seinem Schreibtisch in Whitehall platzierte.

2004 übernahm die dänische Design Firma GUBI die internationalen Produktions- und Vertriebsrechte an der Bestlite Kollektion.



RESTAURANT DOCKEN, KOPENHAGEN



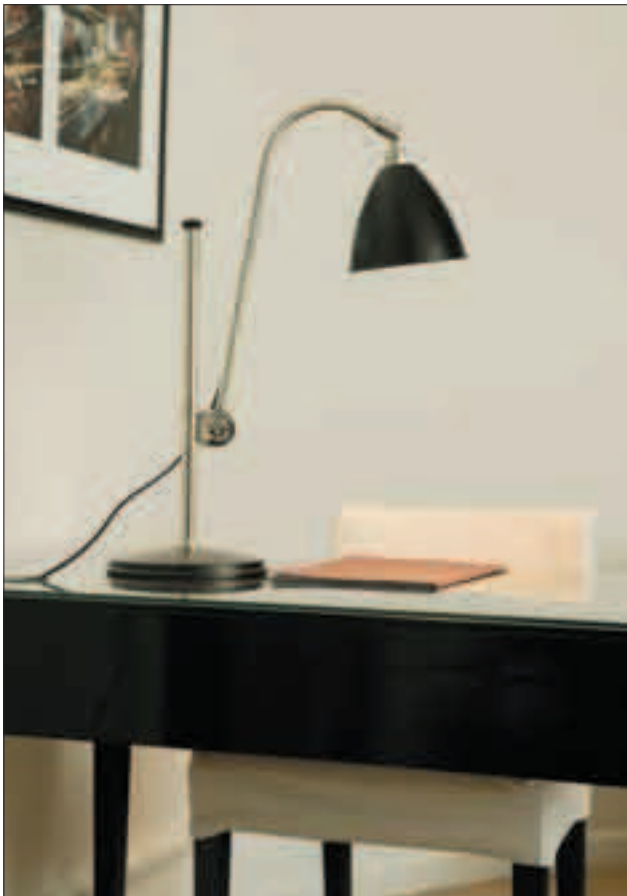
NORDHAFEN, KOPENHAGEN



DAS SCHAUSPIELHAUS, KOPENHAGEN



DANHOSTEL, KOPENHAGEN



PRIVAT HÄUSER



PRIVAT HÄUSER



BL1



BL2



BL3



BL5



BL6



BL7



BL9



BL9 L



BL9 XL



BL10



BL1 TISCHLEUCHTE

01 // Schirm Ø16 cm

05 // Fassung E14

10 // Isolerring

11 // Schirmring innen

12 // Schirmring außen

13 // Abdeckung Leuchtenhalter

15 // Universal Gelenk

16 // Bestlite Schwenkarm

18 // Bestlite Klemme

19 // Bestlite Mutter

20 // Bestlite Schraube

21 // Bestlite Spannfeder

22 // Textile Schutzlage

23 // Kabelhalterung

24 // Kabelabdeckung

25 // Acetate Gleiter

26 // Abdeckkappe

28 // Leuchtenrohr

31 // Stelling

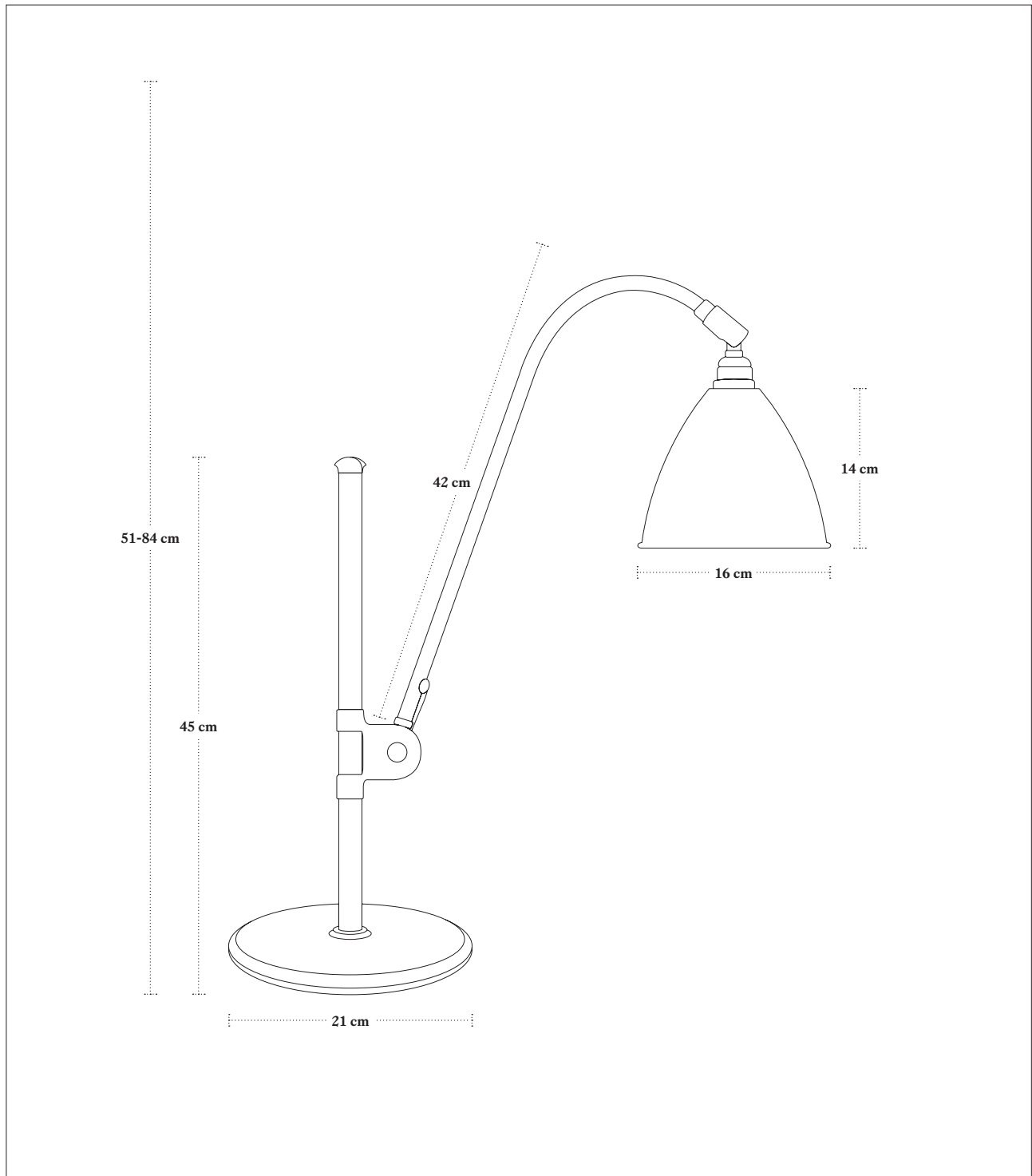
33 // Sockelabdeckung

36 // Sockelfilz

38 // Textilumwobenes Kabel

40 // Schalter

58 // Stecker (Lieferung für UK
mit passendem Stecker)



BL1 TISCHLEUCHTE

FARBEN

Schirm, Sockel und Kabel:
Schwarz, cremeweiß oder hartweiß
Leuchtenrohr und Schwenkarm: Chrom
Kontaktieren Sie uns gerne bezüglich
weiterer Ausführungen

MATERIAL

Sockel: Stahl
Sockelabdeckung und Schirm
Aluminium pulverbeschichtet
Rohr und Schwenkarm:
Stahl verchromt
Textilumwobenes Kabel 2,50 m

LEUCHTMITTEL

Fassung E14
Glühlampe max 40 Watt
Energiesparlampe unbegrenzt
Einbau eines Dimmers möglich



BL2 TISCHLEUCHTE

01 // Schirm Ø16 cm

05 // Fassung E14

10 // Isolerring

11 // Schirmring innen

12 // Schirmring außen

13 // Abdeckung Leuchtenhalter

15 // Universal Gelenk

16 // Bestlite Schwenkarm

19 // Bestlite Mutter

20 // Bestlite Schraube

22 // Textile Schutzlage

23 // Kabelhalterung

24 // Kabelabdeckung

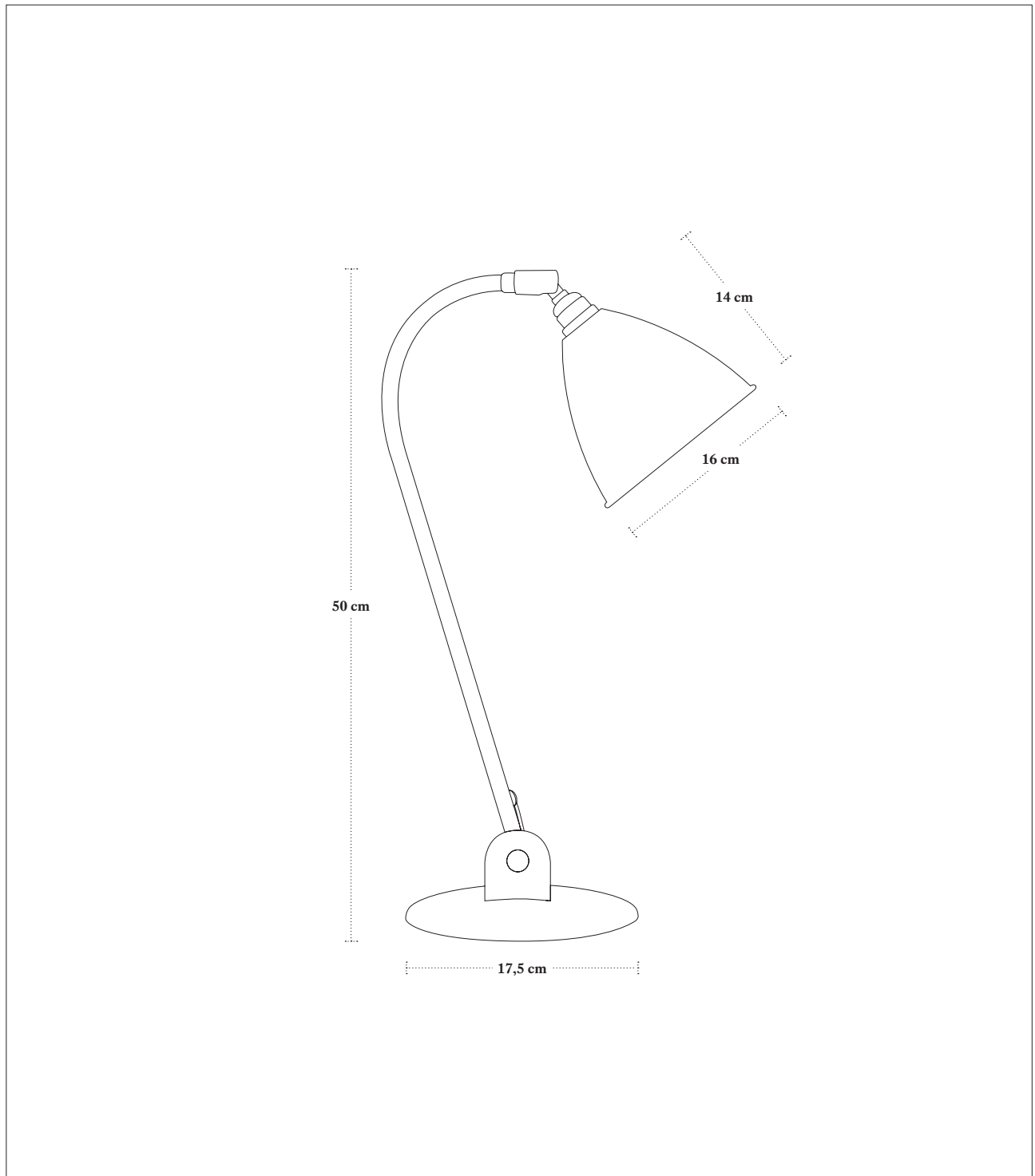
32 // Sockelabdeckung

35 // Sockelfilz

38 // Textilumwobenes Kabel

40 // Schalter

58 // Stecker (Lieferung für UK mit
passendem Stecker)



BL2 TISCHLEUCHTE

FARBEN

Schirm, Sockel und Kabel:
Schwarz, cremeweiß oder hartweiß
Leuchtenrohr und Schwenkarm: Chrom
Kontaktieren Sie uns gerne bezüglich
weiterer Ausführungen

MATERIAL

Sockel: Stahl
Sockelabdeckung und Schirm:
Aluminium pulverbeschichtet
Rohr und Schwenkarm:
Stahl verchromt,
Textilumwobenes Kabel 2,50 m

LEUCHTMITTEL

Fassung E14
Glühlampe max 40 Watt
Energiesparlampe unbegrenzt
Einbau eines Dimmers möglich



BL3 STEHLEUCHTE

01 // Schirm Ø16 cm

05 // Fassung E14

10 // Isolerring

11 // Schirmring innen

12 // Schirmring außen

13 // Abdeckung Leuchtenhalter

15 // Universal Gelenk

16 // Bestlite Schwenkarm

18 // Bestlite Klemme

19 // Bestlite Mutter

20 // Bestlite Schraube

21 // Bestlite Spannfeder

22 // Textile Schutzlage

23 // Kabelhalterung/Kabelführung

24 // Kabelabdeckung

25 // Acetate Gleiter

27 // Abdeckkappe

29 // Leuchtenrohr

31 // Stelling

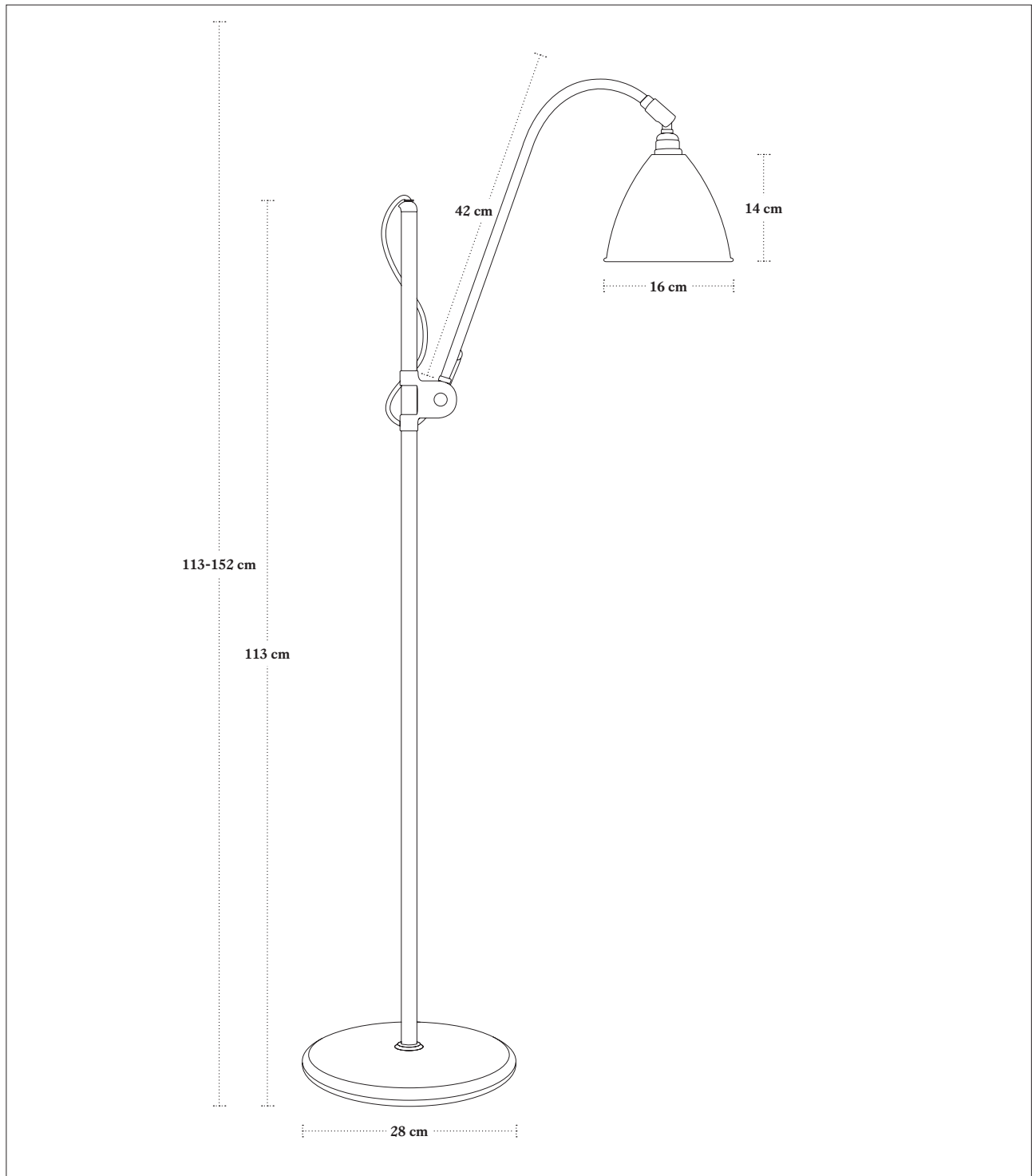
34 // Sockelabdeckung

37 // Sockelfilz

38 // Textilumwobenes Kabel

40 // Fußschalter

58 // Stecker (Lieferung für UK mit
passendem Stecker)



BL3 STEHLEUCHTE

FARBEN

Schirm, Sockel und Kabel:
Schwarz, cremeweiß oder hartweiß
Leuchtenrohr und Schwenkarm: Chrom
Kontaktieren Sie uns gerne bezüglich
weiterer Ausführungen

MATERIAL

Sockel: Stahl
Sockelabdeckung und Schirm:
Aluminium pulverbeschichtet
Rohr und Schwenkarm:
Stahl verchromt
Textilumwobenes Kabel 2,50 m

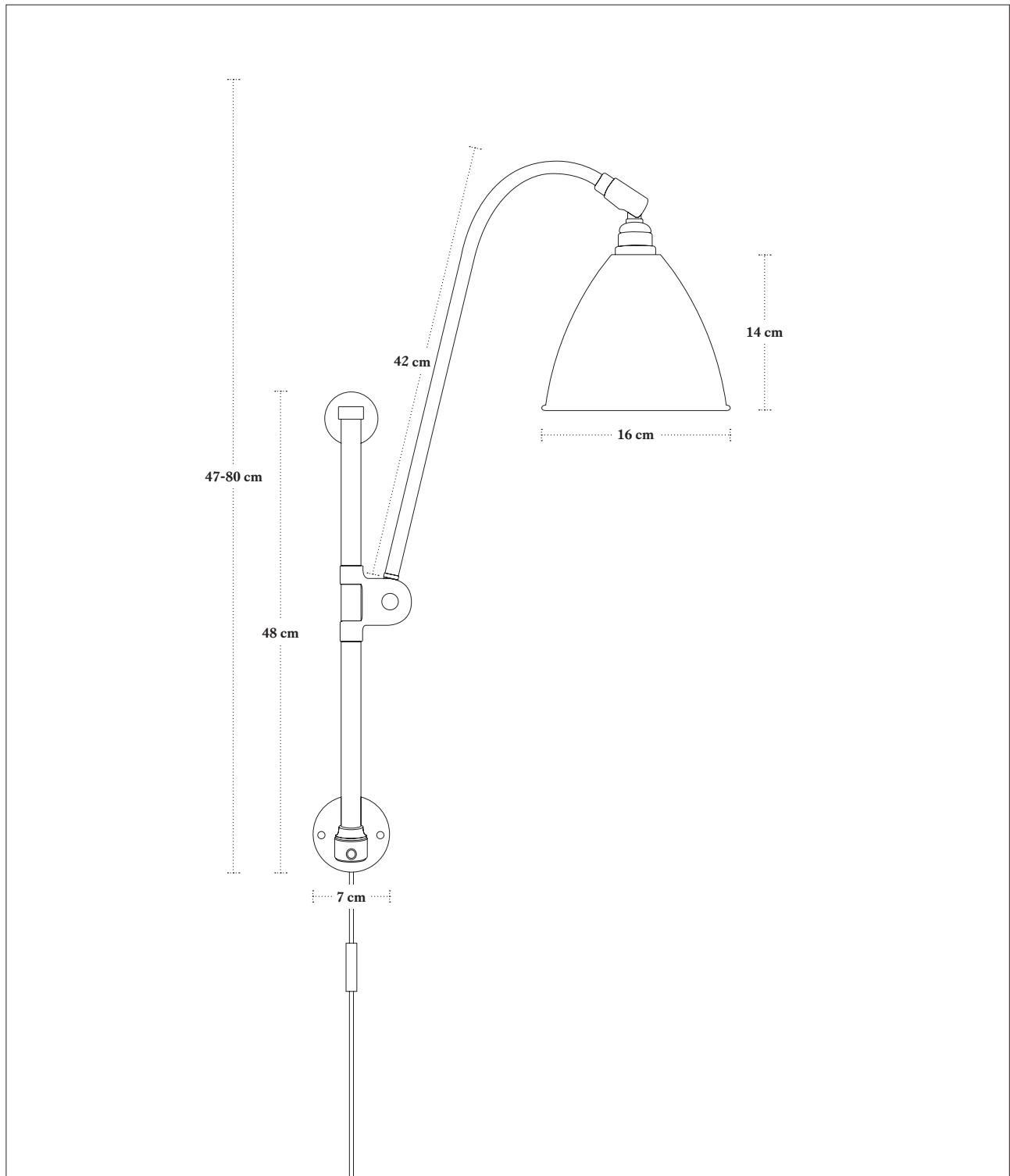
LEUCHTMITTEL

Fassung E14
Glühlampe max 40 Watt
Energiesparlampe unbegrenzt
Einbau eines Dimmers möglich



BL5 WANDLEUCHTE HÖHENVERSTELLBAR

- | | | |
|--------------------------------|-----------------------------|---|
| 01 // Schirm Ø 16 cm | 19 // Bestlite Mutter | 40 // Schalter |
| 05 // Fassung E14 | 20 // Bestlite Schraube | 44 // Top Beschlag |
| 10 // Isolerring | 21 // Bestlite Spannfeder | 45 // Wandbeschlag |
| 11 // Schirmring innen | 22 // Textile Schutzlage | 49 // Schraube 9x19 mm |
| 12 // Schirmring außen | 23 // Kabelhalterung | 50 // Schraube 6x36 mm |
| 13 // Abdeckung Leuchtenhalter | 24 // Kabelabdeckung | 51 // Montageplatte |
| 15 // Universal Gelenk | 25 // Acetate Gleiter | 58 // Stecker (Lieferung für UK mit
passendem Stecker) |
| 16 // Bestlite Schwenkarm | 28 // Leuchtenrohr | |
| 18 // Bestlite Klemme | 38 // Textilumwobenes Kabel | |



BL5 WANDLEUCHE HÖHENVERSTELLBAR

FARBEN

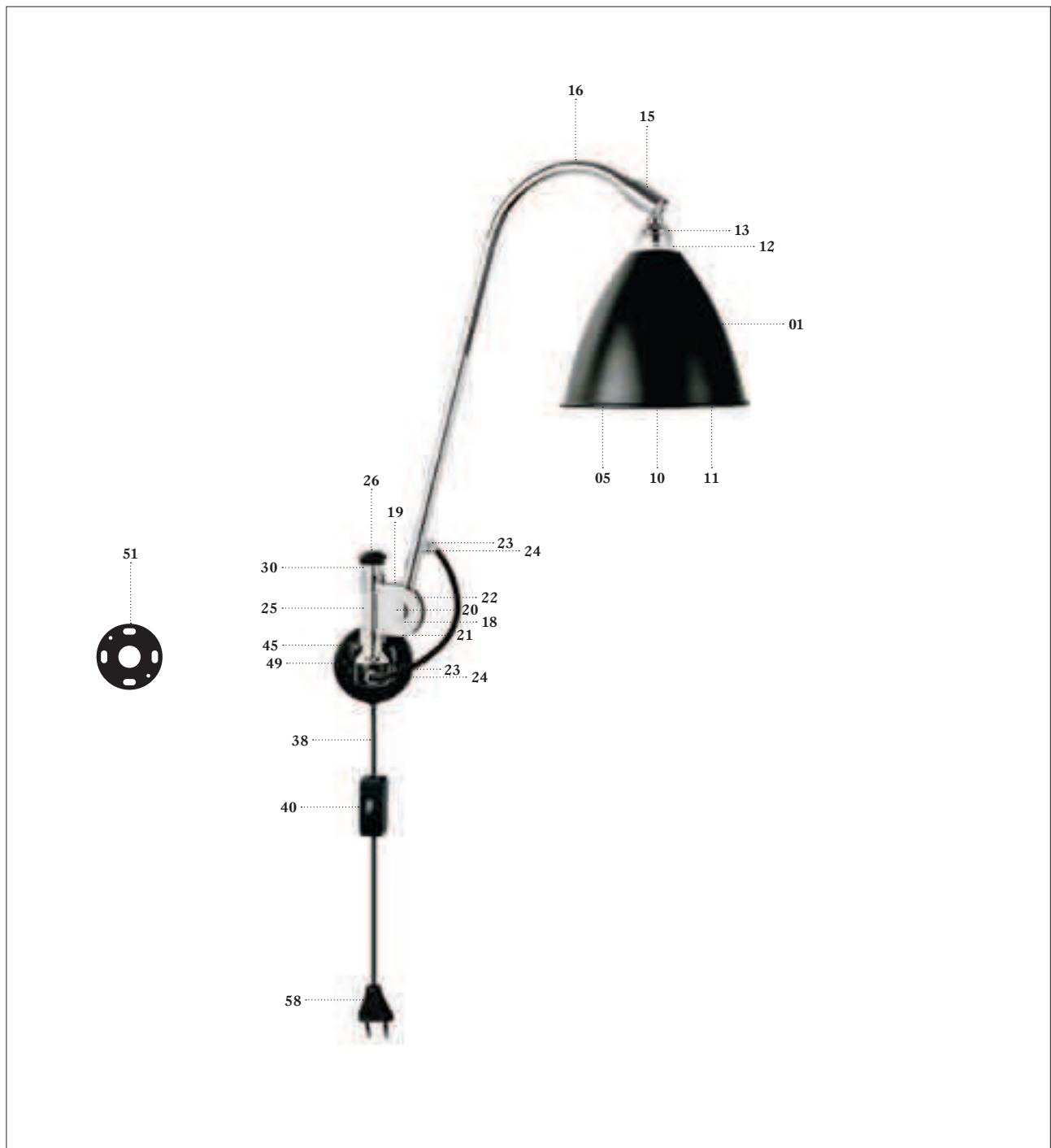
Schirm, Beschlage und Kabel:
schwarz, cremewei oder hartwei
Leuchtenrohr und Schwenkarm: Chrom
Kontaktieren Sie uns gerne bezuglich
weiterer Ausfuhungen

MATERIAL

Beschlage und Schirm:
Aluminium pulverbeschichtet
Rohr und Schwenkarm:
Stahl verchromt,
Textilumwobenes Kabel 2,50 m

LEUCHTMITTEL

Fassung E14
Gluhlampe max 40 Watt
Energiesparlampe unbegrenzt
Einbau eines Dimmers moglich



BL6 WANDLEUCHTE DREH- UND SCHWENKBAR

01 // Schirm Ø16 cm

05 // Fassung E14

10 // Isolerring

11 // Schirmring innen

12 // Schirmring außen

13 // Abdeckung Leuchtenhalter

15 // Universal Gelenk

16 // Bestlite Schwenkarm

18 // Bestlite Klemme

19 // Bestlite Mutter

20 // Bestlite Schraube

21 // Bestlite Spannfeder

22 // Textile Schutzlage

23 // Kabelhalterung

24 // Kabelabdeckung

25 // Acetate Gleiter

26 // Abdeckkappe

30 // Leuchtenrohr

38 // Textilumwobenes Kabel

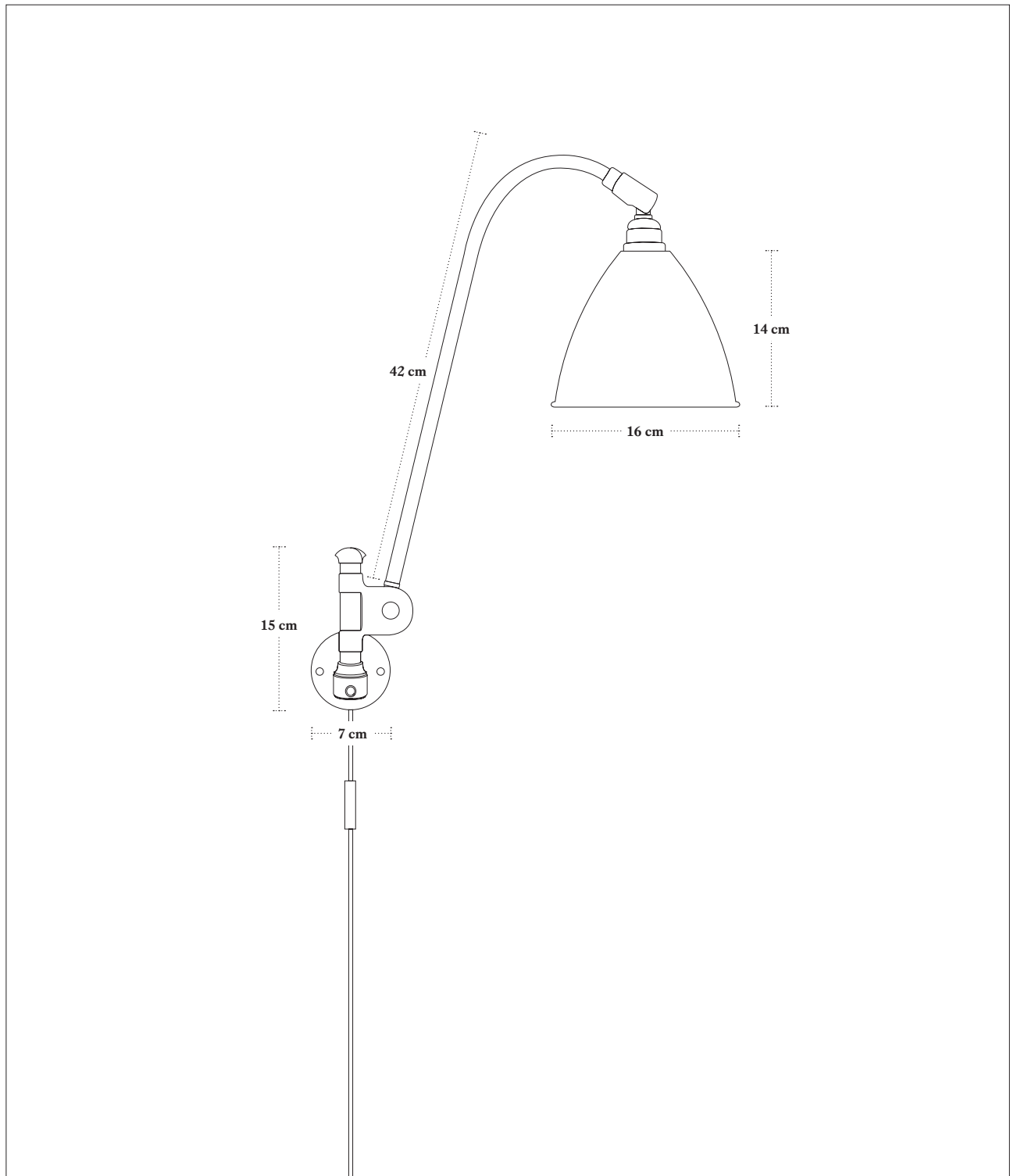
40 // Schalter

45 // Wandbeschlag

49 // Schraube 9x19 mm

51 // Montageplatte

58 // Stecker (Lieferung für UK mit
passendem Stecker)



BL6 WANDLEUCHTE DREH- UND SCHWENKBAR

FARBEN

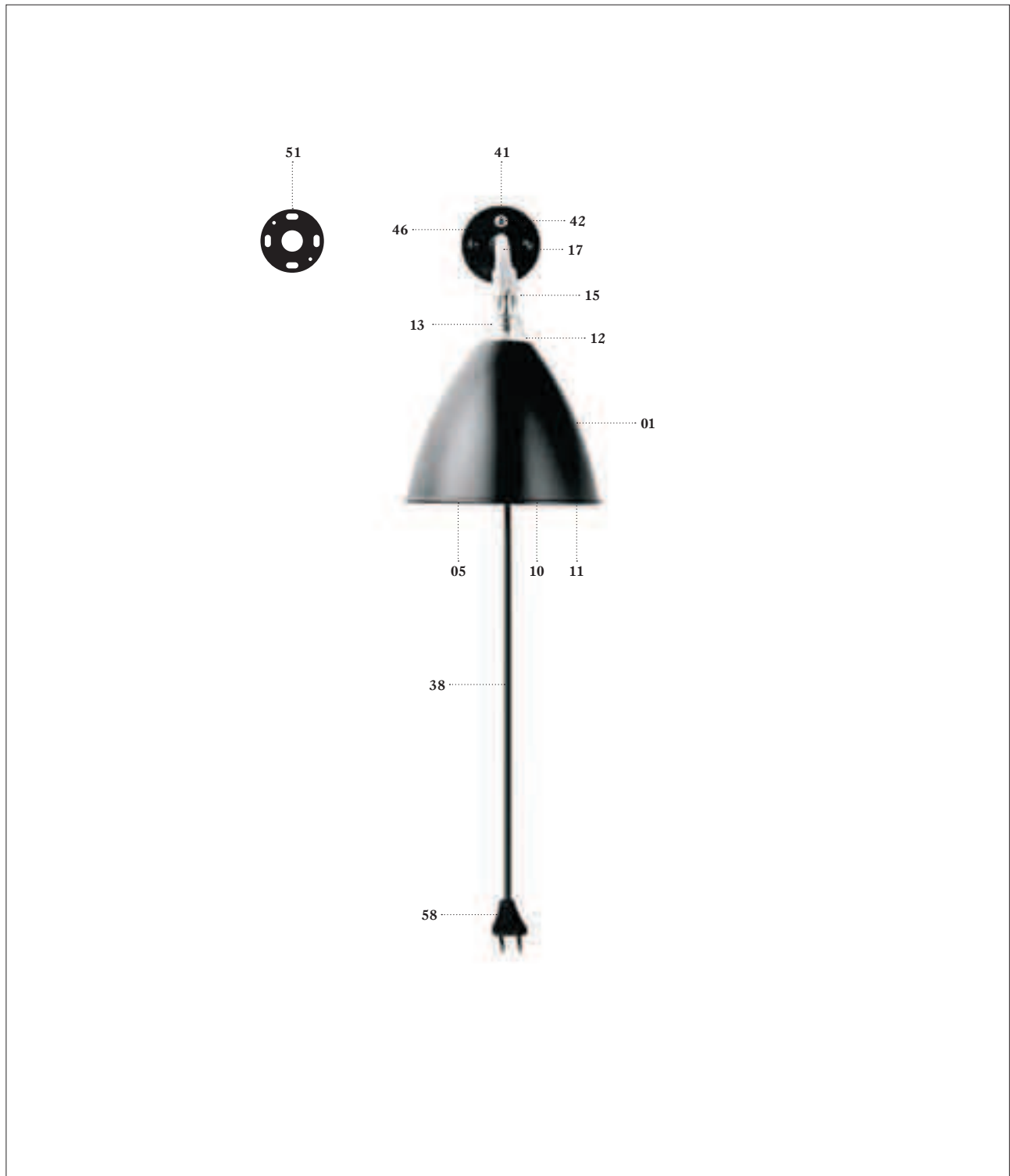
Schirm, Beschlage und Kabel:
Schwarz, hartwei oder cremewei
Leuchtenrohr und Schwenkarm: Chrom
Kontaktieren Sie uns gerne bezuglich
weiterer Ausfuhungen

MATERIAL

Beschlage und Schirm:
Aluminium pulverbeschichtet
Rohr und Schwenkarm:
Stahl verchromt,
Textilumwobenes Kabel 2,50 m

LEUCHTMITTEL

Fassung E14
Gluhlampe max 40 Watt
Energiesparlampe unbegrenzt
Einbau eines Dimmers moglich



BL7 WANDLEUCHTE DREHBAR

01 // Schirm Ø16 cm

05 // Fassung E14

10 // Isolerring

11 // Schirmring innen

12 // Schirmring außen

13 // Abdeckung Leuchtenhalter

15 // Universal Gelenk

17 // Bestlite Arm

38 // Textilumwobenes Kabel

41 // Druckknopfschalter

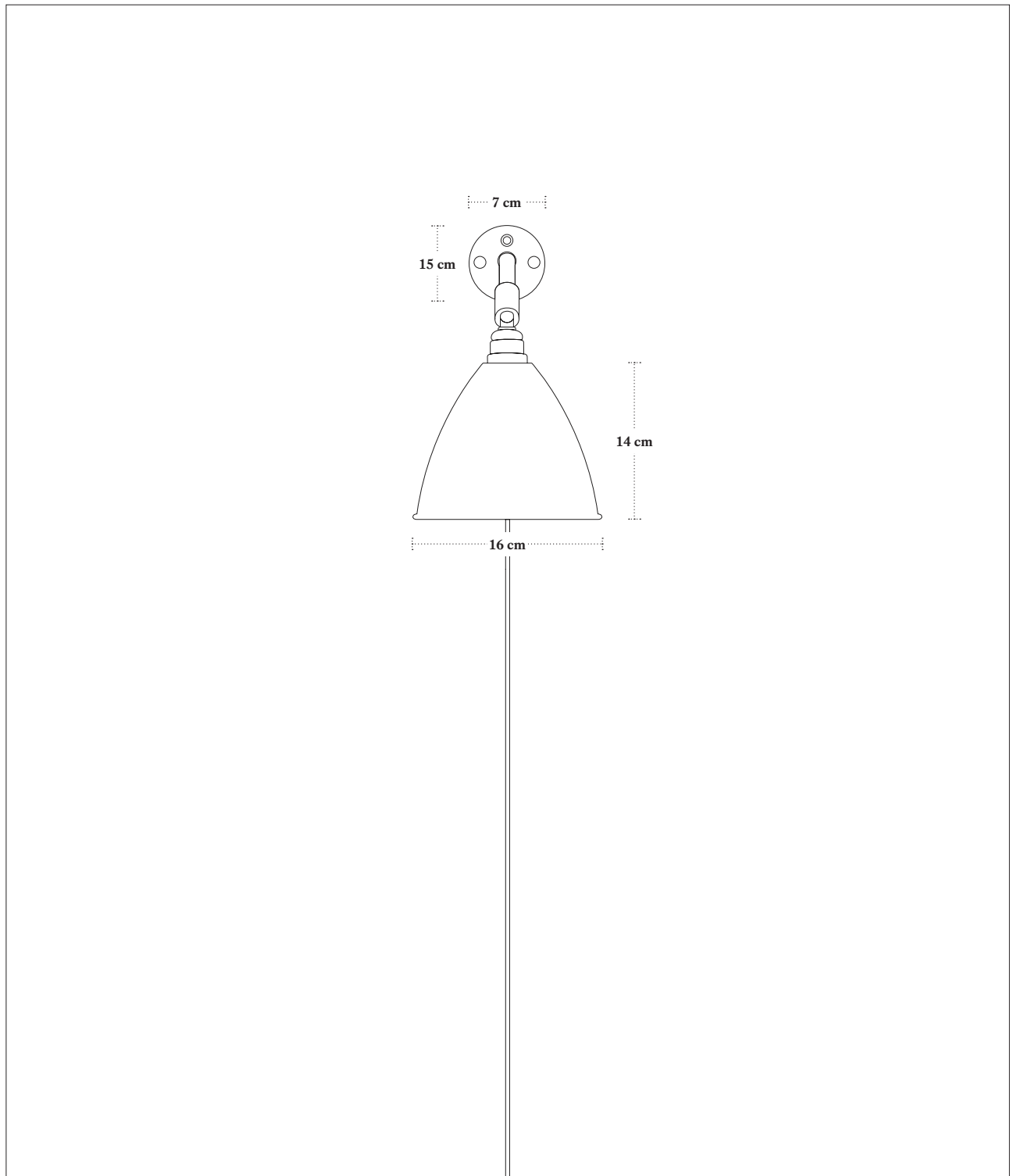
42 // Schalter Abdeckung

46 // Wandbeschlag

49 // Schraube 9x19 mm

51 // Montageplatte

58 // Stecker (Lieferung für UK mit
passendem Stecker)



BL7 WANDLEUCHTE DREHBAR

FARBEN

Schirm, Beschlage und Kabel:

Schwarz, cremewei oder hartwei

Arm: Chrom

Kontaktieren Sie uns gerne bezuglich weiterer Ausfuhungen

MATERIAL

Wandbeschlag und Schirm:

Aluminium pulverbeschichtet

Rohr und Schwenkarm:

Stahl verchromt,

Textilumwobenes Kabel 2,50 m

LEUCHTMITTEL

Fassung E14

Gluhlampe max 40 Watt

Energiesparlampe unbegrenzt

Einbau eines Dimmers moglich

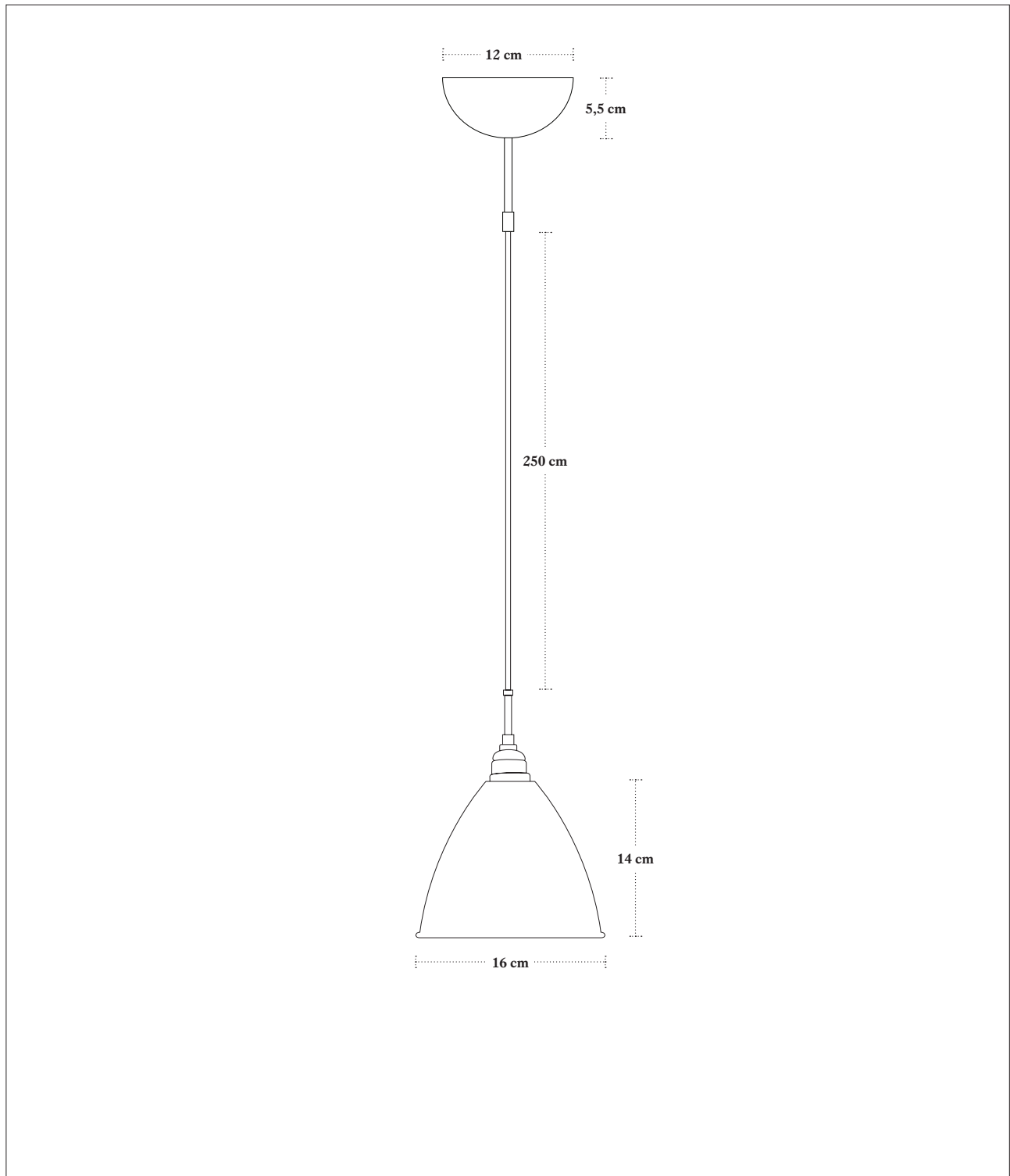


BL9 PENDELLEUCHTE

01 // Schirm Ø16 cm
 05 // Fassung E14
 10 // Isolierring
 11 // Schirmring innen

12 // Schirmring außen
 13 // Abdeckung Leuchtenhalter
 39 // Textilumwobenes Kabel, gerundet
 52 // Montageplatte

53 // Decken Abschlusskappe
 54 // Schraube Abdeckkappe
 55 // Kabelrohr
 56 // Schraube Kabelführung



BL9 PENDELLEUCHTE

FARBEN

Schirm und Kabel: Schwarz,
cremeweiß oder hartweiß
Decken Abschlusskappe: Chrom
Kontaktieren Sie uns gerne bezüglich
weiterer Ausführungen

MATERIAL

Schirm: Aluminium pulverbeschichtet
Decken Abschlusskappe:
Stahl verchromt
Textilumwobenes Kabel 2,50 m

LEUCHTMITTEL

Fassung E14
Glühlampe max 40 Watt
Energiesparlampe unbegrenzt
Einbau eines Dimmers möglich

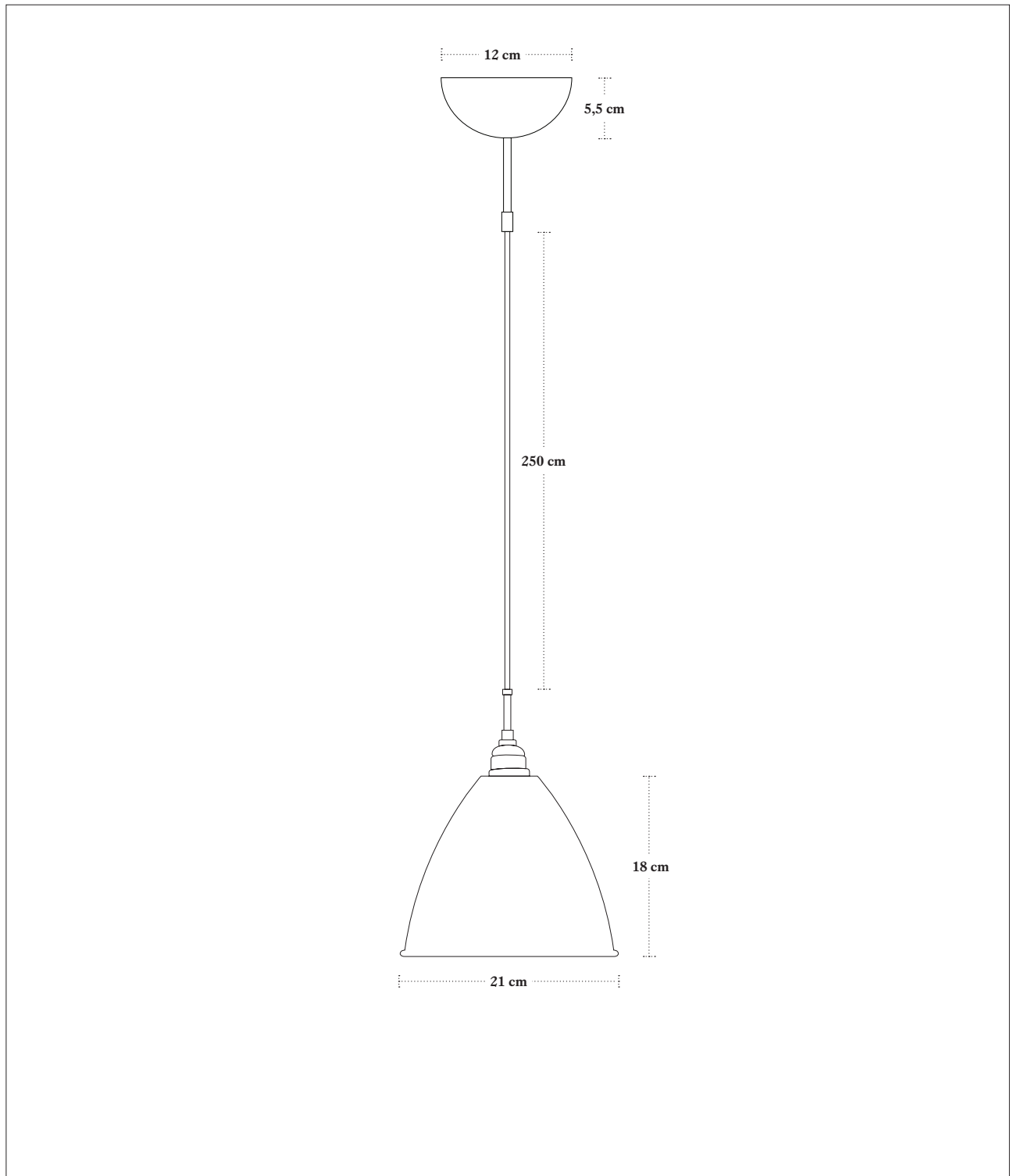


BL9L PENDELLEUCHE

02 // Schirm Ø21 cm
 05 // Fassung E14
 10 // Isolierring
 11 // Schirmring innen

12 // Schirmring außen
 13 // Abdeckung Leuchtenhalter
 39 // Textilumwobenes Kabel, gerundet
 52 // Montageplatte

53 // Decken Abschlusskappe
 54 // Schraube Abdeckkappe
 55 // Kabelrohr
 56 // Schraube Kabelführung



BL9L PENDANT LAMP

FARBEN

Schirm und Kabel: Schwarz,
cremeweiß oder hartweiß
Decken Abschlusskappe: Chrom
Kontaktieren Sie uns gerne bezüglich
weiterer Ausführungen

MATERIAL

Schirm: Aluminium pulverbeschichtet
Decken Abschlusskappe:
Stahl verchromt
Textilumwobenes Kabel 2,50 m

LEUCHTMITTEL

Fassung E14
Glühlampe max 40 Watt
Energiesparlampe unbegrenzt
Einbau eines Dimmers möglich



BL9XL MEGAPENDEL

04 // Schirm Ø60 cm

07 // Fassung E27

39 // Textilumwobenes Kabel, gerundet

52 // Montageplatte

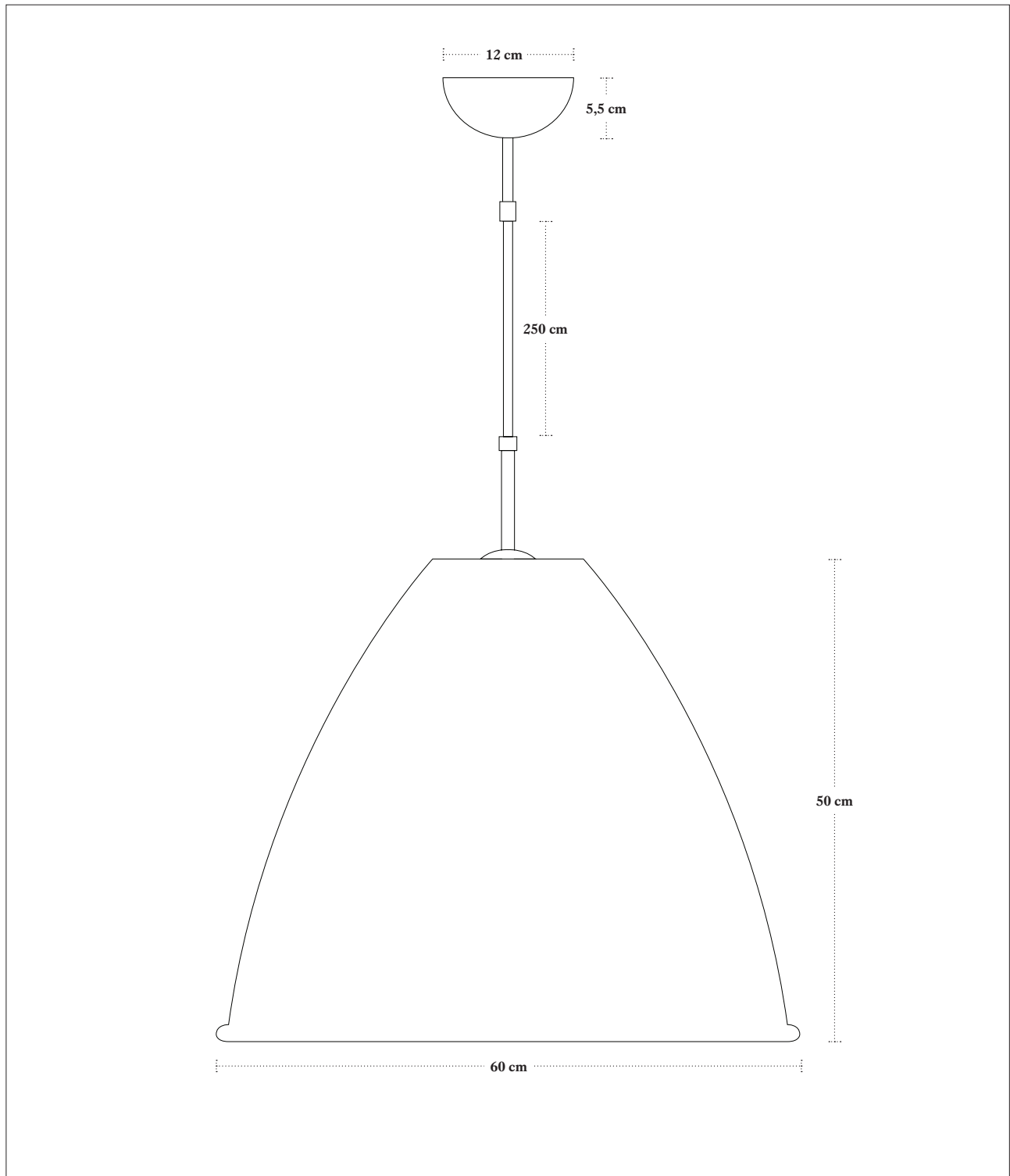
53 // Decken Abschlusskappe

54 // Schraube Abdeckkappe

55 // Kabelrohr

56 // Schraube Kabelführung

57 // Schirmring innen



BL9XL MEGAPENDEL

FARBEN

Schirm und Kabel: Schwarz,
 cremeweiß oder hartweiß
 Decken Abschlusskappe: Chrom
 Kontaktieren Sie uns gerne bezüglich
 weiterer Ausführungen

MATERIAL

Schirm Aluminium pulverbeschichtet
 Decken Abschlusskappe:
 Stahl verchromt
 Textilumwobenes Kabel 2,50 m

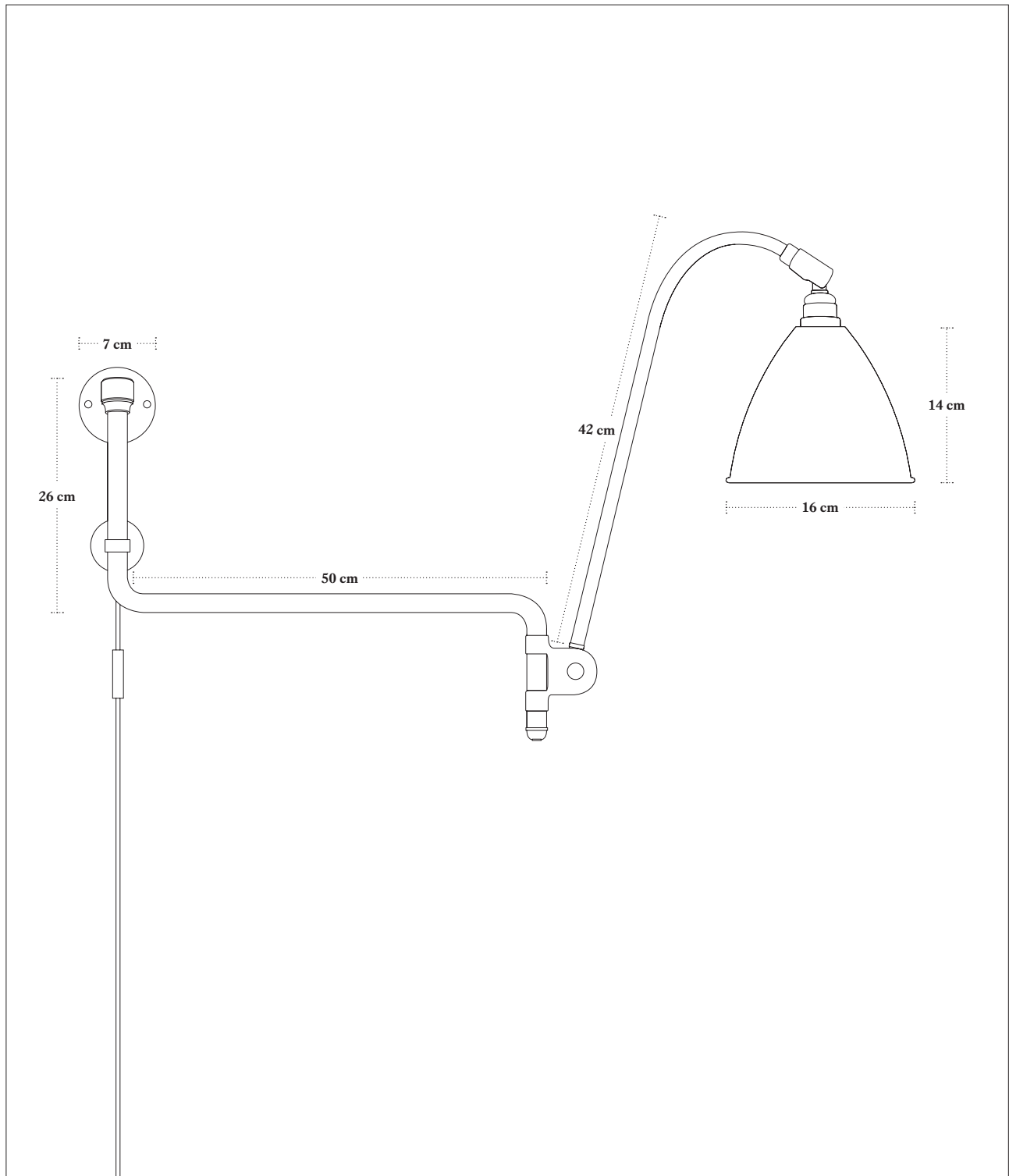
LEUCHTMITTEL

Fassung E27
 Glühlampe max 150 Watt
 Energiesparlampe unbegrenzt
 Einbau eines Dimmers möglich



BL10 WANDLEUCHTE MIT VERLÄNGERUNGS- UND SCHWENKARM

- | | | |
|--------------------------------|---------------------------|-----------------------------|
| 01 // Schirm Ø16 cm | 18 // Bestlite Klemme | 38 // Textilumwobenes Kabel |
| 05 // Fassung E14 | 19 // Bestlite Mutter | 40 // Schalter |
| 10 // Isolerring | 20 // Bestlite Schraube | 47 // Wandbeschlag |
| 11 // Schirmring innen | 21 // Bestlite Spannfeder | 48 // Untere Wandbeschlag |
| 12 // Schirmring außen | 22 // Textile Schutzlage | 49 // Schraube 9x19 mm |
| 13 // Abdeckung Leuchtenhalter | 23 // Kabelhalterung | 50 // Schraube 6x36 mm |
| 15 // Universal Gelenk | 24 // Kabelabdeckung | 51 // Montageplatte |
| 16 // Bestlite Schwenkarm | 25 // Acetate Gleiter | |



BL10 WANDLEUCHE MIT VERLÄNGERUNGS- UND SCHWENKARM

FARBEN

Schirm, Beschlage und Kabel: schwarz,
 cremewe oder hartwei
 Leuchtenrohr und Schwenkarm: Chrom
 Kontaktieren Sie uns gerne bezuglich
 weiterer Ausfuhungen

MATERIAL

Beschlage und Schirm:
 Aluminium pulverbeschichtet
 Rohr und Schwenkarm:
 Stahl verchromt
 Textilumwobenes Kabel 2,50 m

LEUCHTMITTEL

Fassung E14
 Gluhlampe max 40 Watt
 Energiesparlampe unbegrenzt
 Einbau eines Dimmers moglich

FIRMA

HÄNDLER

ANSPRECHPARTNER

ANSCHRIFT

TELEFON

EMAIL

OFF-WHITE/CHROME

BLACK/CHROME

WHITE/CHROME

BL1			
BL2			
BL3			
BL5			
BL6			
BL7			
BL9			
BL9L			
BL9XL			
BL10			

ANDERE MODELLE / AUSFÜHRUNGEN

REKLAMATIONSGRUND/BESCHREIBUNG

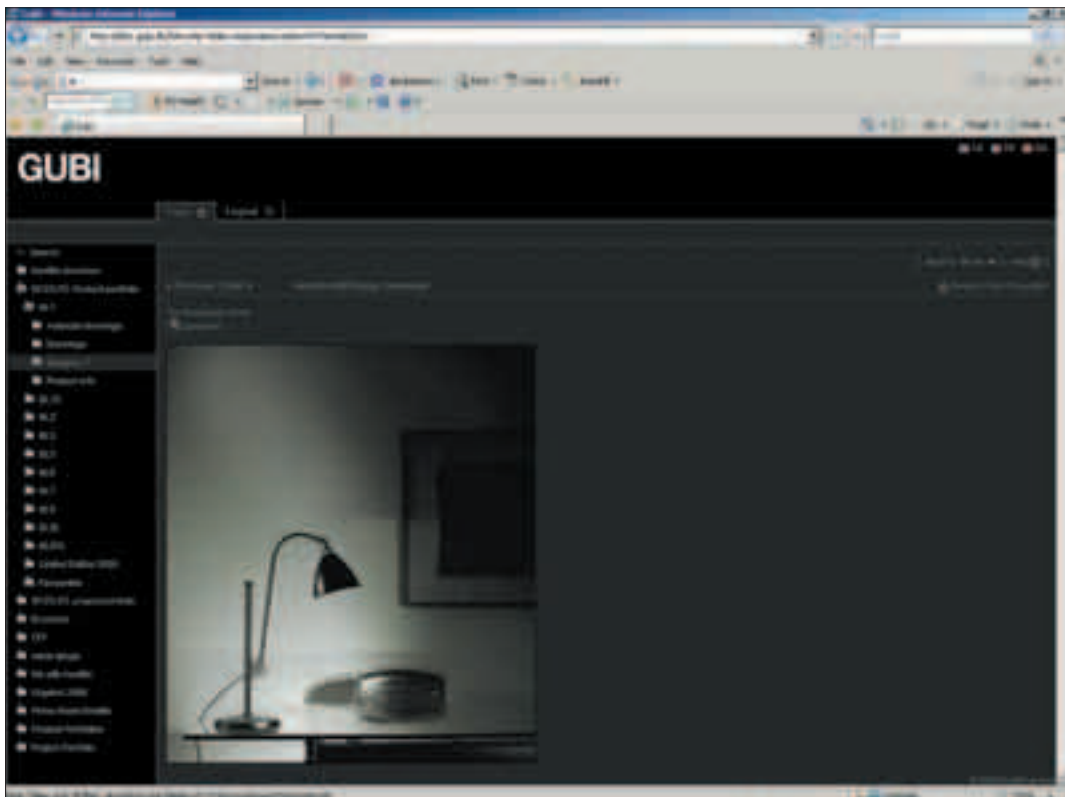
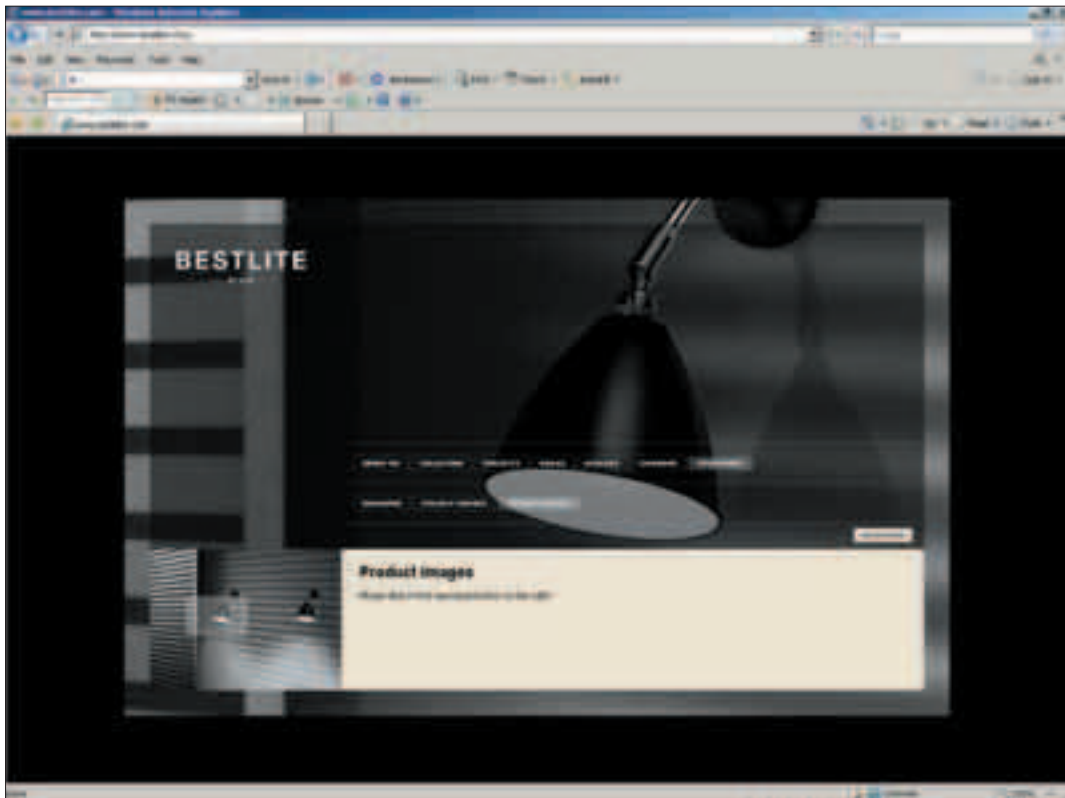
Bitte legen Sie eine Kopie dieses Schreiben der Leuchte bei, falls diese Retour geschickt wird.

Ausgefüllt durch Bestlite:

LIEFERDATUM

RÜCKSENDEDATUM

WARENANNAHME DURCH



DOWNLOAD

Auf unserer Homepage www.bestlite.com können Sie unseren Katalog, Produktbilder, Zeichnungen sowie Bilder unserer Referenzprojekte herunterladen.

